

Spiegelschrank TRN1/LED

Mirror cabinet TRN1/LED

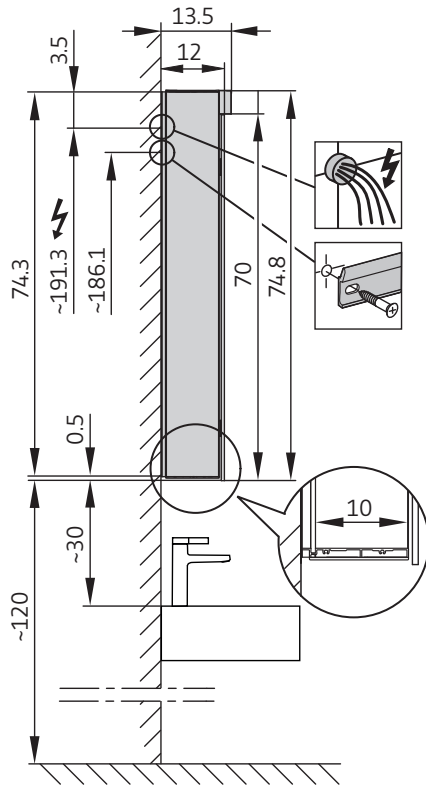
MASSBLATT
DATA SHEET

Massblatt

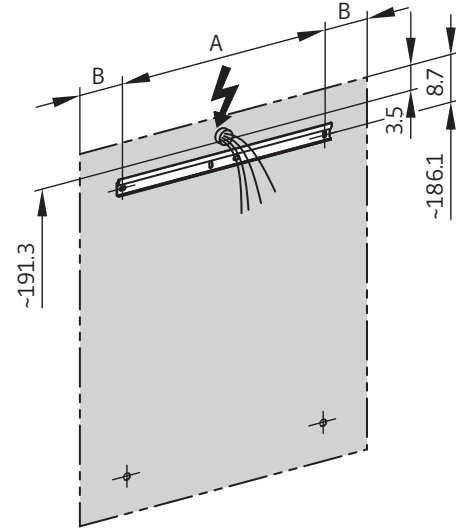
Spiegelschrank TRN1/LED

Aufputz-Montage

AP



TRN1 /LED	A	B
60..	35	12.25
80..	55	12.25
100..	65	17.25
120..	95	12.25



LED

4000 K

LED

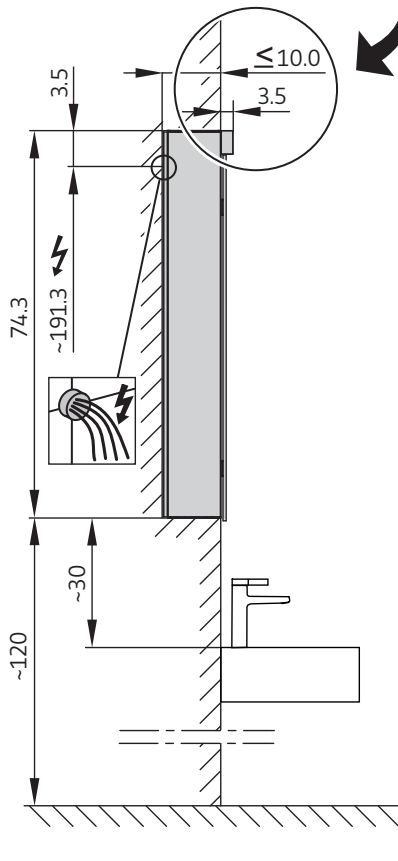
Optional
3000 K



IP 44

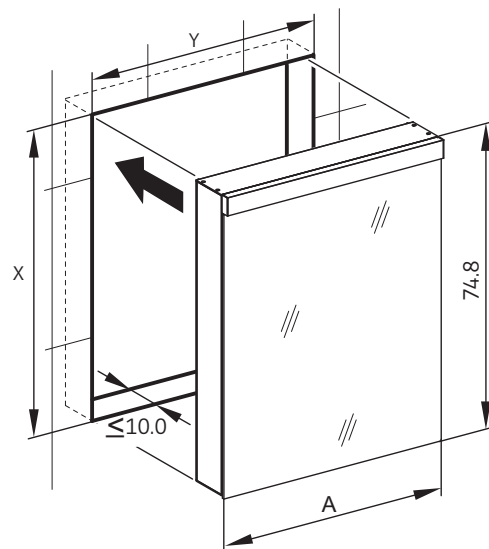
Unterputz-Montage

UP



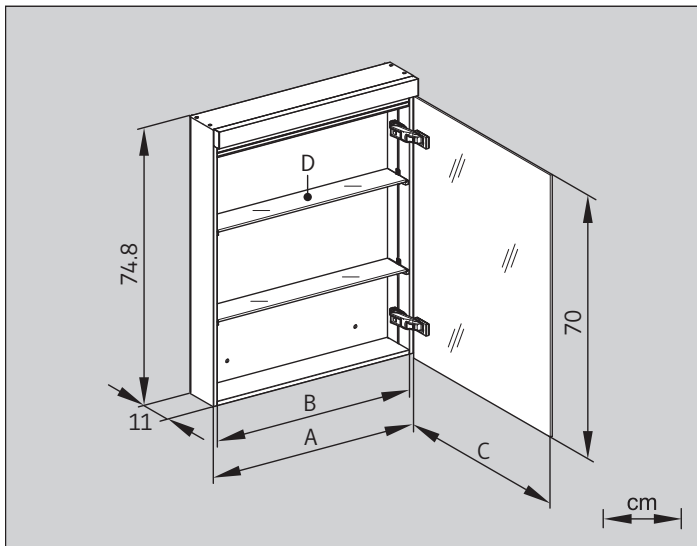
UP-Montage: Nischengröße X x Y und Befestigung Spiegelschrank sind bauseits zu bestimmen.

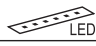
TRN1/LED	A
60..	59.5
80..	79.5
100..	99.5
120..	119.5

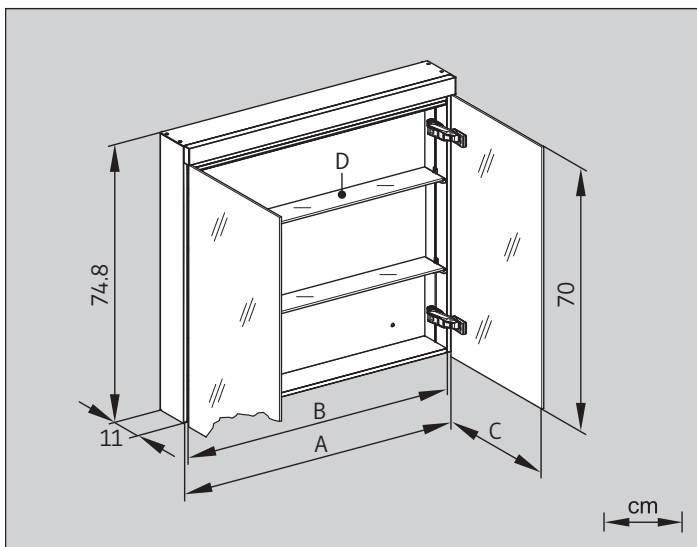



Massblatt

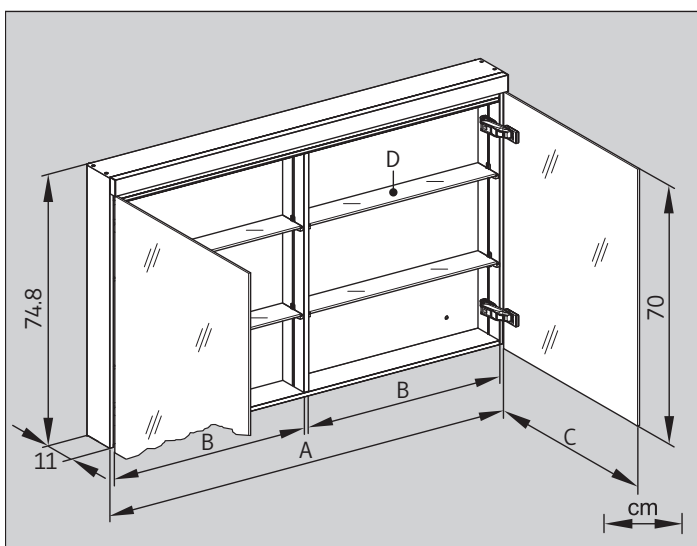
Spiegelschrank TRN1/LED

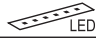


	192.060	
	TRN1 60/1/LED	
	1 x 12W/1540 lm	
A	59.5	
B	57.1	
C	30 (2x)	
D	8.4 x 56.4 (2x)	



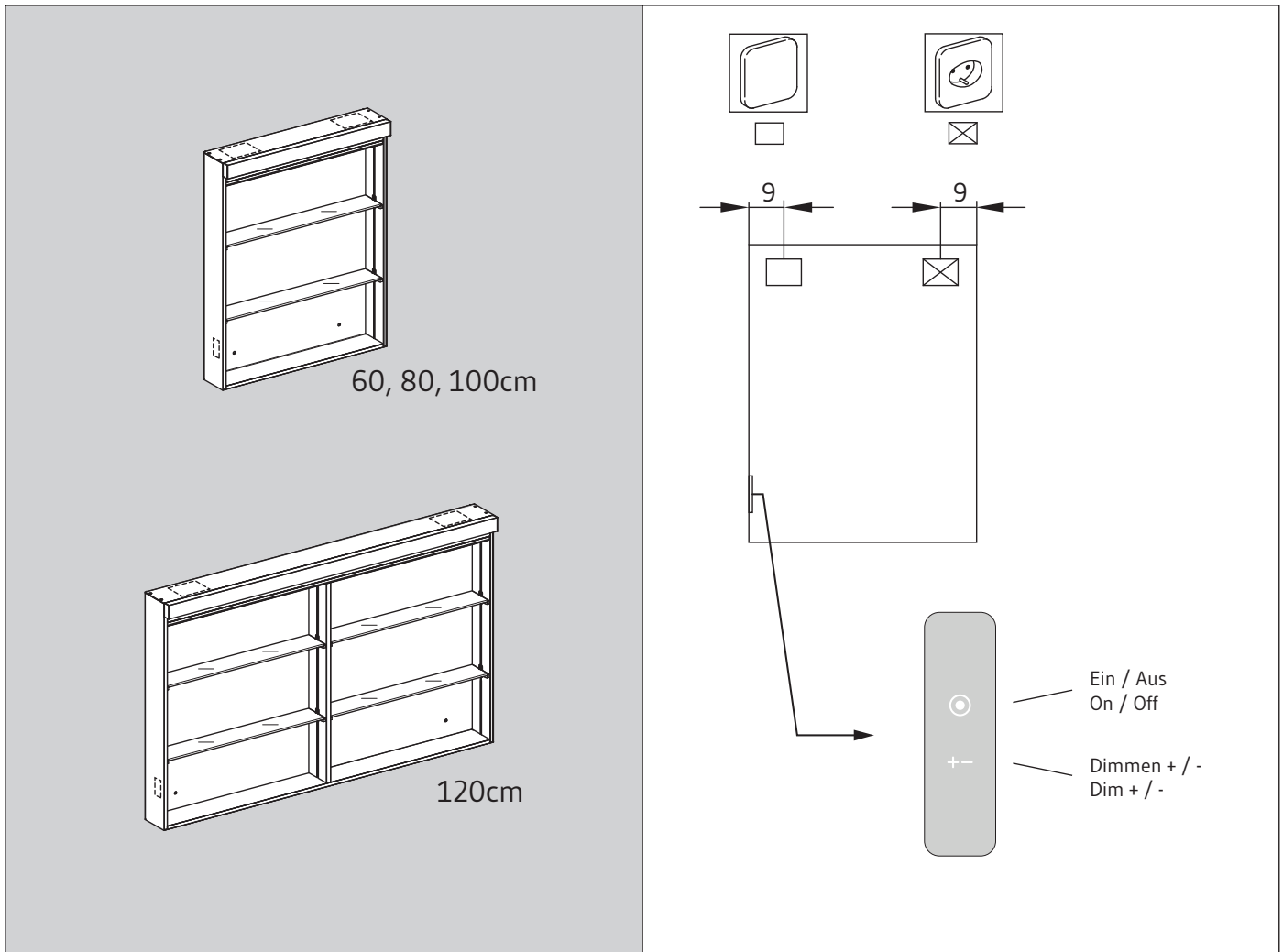
	192.061	192.080	192.100
	TRN1 60/2/LED	TRN1 80/2/LED	TRN1 100/2/LED
	1 x 12W/1540 lm	1 x 17W/2100 lm	1 x 21W/2660 lm
A	59.5	79.5	99.5
B	57.1	77.1	47.8
C	30 (2x)	40 (2x)	50 (2x)
D	8.4 x 56.4 (2x)	8.4 x 76.4 (2x)	8.4 x 47.1 (4x)



	192.120	
	TRN1 120/2/LED	
	1 x 25W/3220 lm	
A	119.5	
B	57.8	
C	60 (2x)	
D	8.4 x 57.1 (4x)	

Massblatt

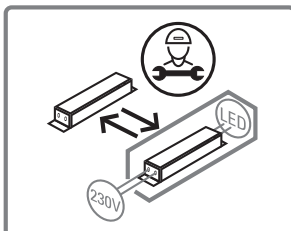
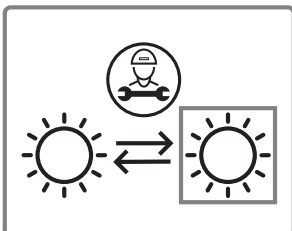
Spiegelschrank TRN1/LED



Arbeiten an den elektrischen Anlagen dürfen nur von autorisierten Fachleuten nach den örtlichen Vorschriften ausgeführt werden. Für nicht fachgerechte Installation wird jegliche Haftung abgelehnt. Die in diesem Produkt eingebauten Lichtquellen sollen nur durch den Hersteller oder eine ähnliche qualifizierte Person ersetzt werden.
Räume mit Badewanne oder Dusche müssen mit einer FI-Schutzeinrichtung (RCD) I Δ n = 30mA gesichert sein. Bereich 2 mindestens Schutzart IP X4. Bereich 2 keine Steckdosen.



Electric installation work may only be carried out by approved specialists according to the local regulations. Liability will only be accepted by us when our products are installed by qualified engineers. The light sources incorporated in this product should only be replaced by the manufacturer, or by another similarly well-qualified person.
Rooms with bath or shower have to be protected with residual-current-operated protective device (RCD) FI (RCD) I Δ n = 30mA. Volume 2 min. protection IP X4. Volume 2 no socket admitted.



Die Lichtquellen und elektronischen Bauteile sind gemäss Artikel 4 der EU-Verordnung 2019/2020 durch eine Fachperson auswechselbar.

The light sources and electronic components are replaceable by a qualified person in accordance with Article 4 of EU Regulation 2019/2020.

Dieser Spiegelschrank enthält Lichtquellen mit der Energie-Effizienzklasse:

This mirror cabinet contains light sources with the energy efficiency class:





Änderungen vorbehalten
Subject to alterations

972.209 04.22/-

GC Großhandels Contor GmbH
Altenwall 6 | 28195 Bremen
T.: +49 (0)421 2029-0
info@gc-gruppe.de
www.trinnity.de | www.elements-show.de